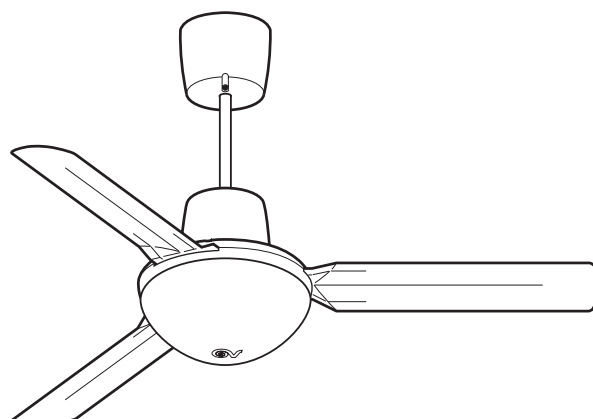
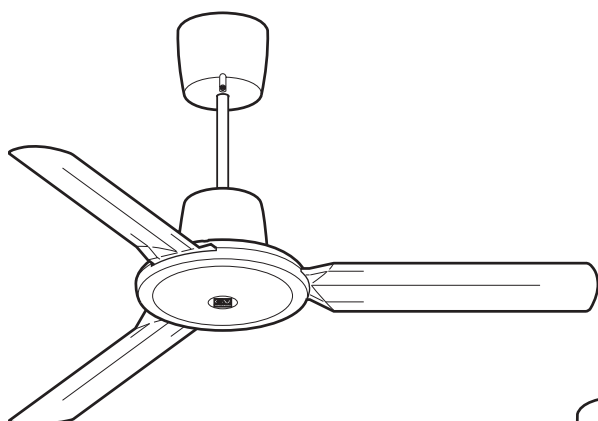


Руководство по монтажу и эксплуатации



NORDIK EVOLUTION



Содержание

Краткое описание и назначение	2
Предостережения	2
Указания.....	2
Модели	3
Эксплуатация.....	3
Монтаж	4
Чистка вентилятора	6
Поиск и устранение неисправностей	6

КРАТКОЕ ОПИСАНИЕ И НАЗНАЧЕНИЕ

Данное изделие представляет собой высококачественный универсальный реверсивный потолочный вентилятор с тремя лопастями производства компании Vortice, предназначенный для создания подвижности и перемешивания воздуха. Благодаря специальной конструкции лопастей из стального листа обеспечивается низкий уровень шума при работе вентилятора, что делает его пригодным для работы ночью.

Возможно изменение направления вращения лопастей (функция реверс).

Высококачественное с эпоксидными смолами лакокрасочное покрытие вентилятора делает его устойчивым к воздействиям окружающей среды. Монтаж на потолке осуществляется с помощью стального монтажного крюка с резиновым виброизолятором.

Дополнительно к вентиляторам данной серии поставляется комплект светильника с возможностью использования лампы мощностью до 150 Вт (код 22413) и комплект светильника с возможностью использования двух энергосберегающих ламп суммарной мощностью до 15 Вт (код 22414).

Рекомендуются для применения в жилых, торговых, административных и промышленных помещениях.

При правильном применении вентилятора и соблюдении приведенных далее указаний и рекомендаций производителем гарантируются долговечность и максимальная производительность.

ПРЕДОСТЕРЕЖЕНИЯ



Осторожно! Данный символ указывает на необходимость соблюдения осторожности для предотвращения травм.

- Не допускается использование вентилятора для целей, не оговоренных в настоящем руководстве.
- После извлечения вентилятора из упаковки убедитесь в его исправности; в случае каких-либо сомнений следует обратиться к квалифицированному специалисту.
- Упаковку следует хранить в местах недоступных для детей.
- Аналогично использованию любых других бытовых электроприборов, при эксплуатации данного вентилятора следует соблюдать следующие основные правила:
 - Никогда не дотрагивайтесь до вентилятора мокрыми или влажными руками.
 - Никогда не дотрагивайтесь до вентилятора, будучи босиком.
 - Не разрешайте пользоваться вентилятором детям или умственноотсталым людям.
- Не допускается эксплуатация вентилятора при наличии в воздухе легковоспламеняющихся паров (спирт, инсектициды, бензин и т.п.).

УКАЗАНИЯ

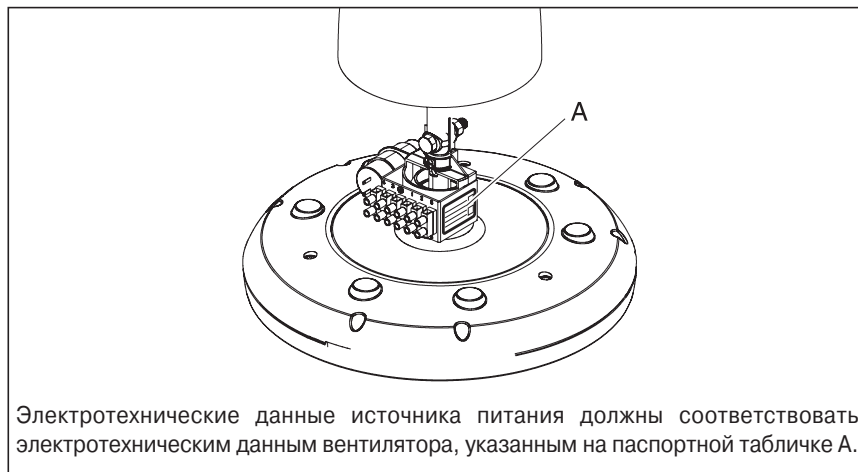


Внимание! Данный символ указывает на необходимость соблюдения осторожности для предотвращения повреждения вентилятора.

- Не допускается вносить какие-либо изменения в устройство вентилятора.
- Не допускается подвергать вентилятор неблагоприятным атмосферным воздействиям (дождь, солнце и т.п.).
- Монтаж вентилятора должен осуществляться только квалифицированным специалистом.
- Рекомендуется регулярно проводить тщательный визуальный осмотр вентилятора. При обнаружении любых дефектов дальнейшая эксплуатация вентилятора не допускается, и рекомендуется немедленно обратиться в сервисный центр Vortice.

- Электросеть, к которой подсоединяется вентилятор, должна удовлетворять действующим нормам и правилам.
- Номинальная мощность источника электропитания, к которому подключается вентилятор, должна соответствовать максимальной мощности, потребляемой вентилятором. Если это требование не выполняется, для принятия соответствующих мер следует обратиться к электрику.
- Вентилятор должен быть заземлен в соответствии с действующими нормами.
- При монтаже вентилятора следует использовать многополюсный выключатель. Расстояние между контактами этого выключателя должно быть не менее 3 мм.
- Размещайте вентилятор на расстоянии от стен и прочих объектов.
- Если вентилятор был подвергнут сильному ветру или упал, его должен проверить квалифицированный инженер.
- В случае если вентилятор перестал работать или работает неправильно, следует немедленно обратиться в сервисный центр компании Vortice. При необходимости ремонта требуйте использования только штатных запасных частей компании Vortice.
- Вентилятор следует отключать, когда в нем нет необходимости.
- При необходимости демонтажа вентилятора вначале следует отключить автоматический выключатель, а затем отсоединить провода. Не допускается хранить вентилятор в пределах досягаемости для детей.

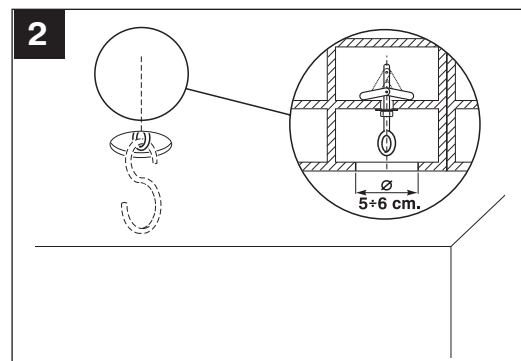
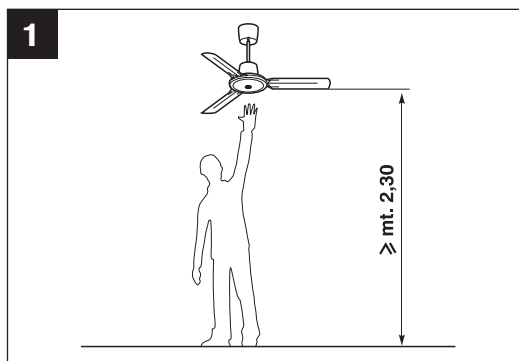
ПРИМЕЧАНИЕ: Расстояние от пола до вентилятора должно быть не меньше 2,3 метра.

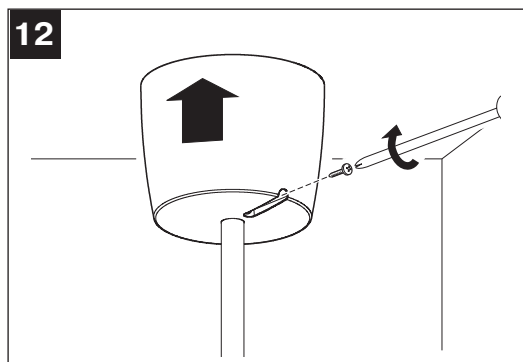
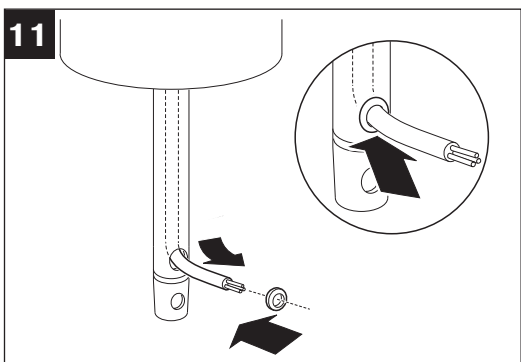
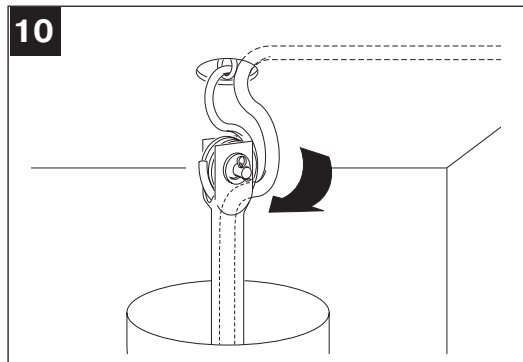
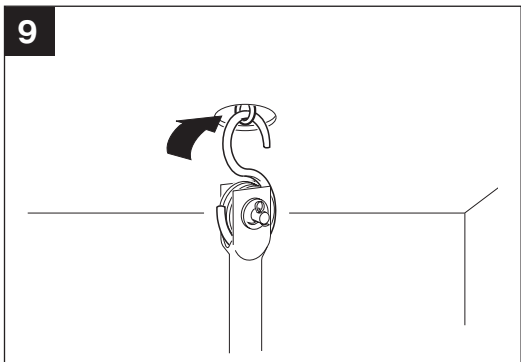
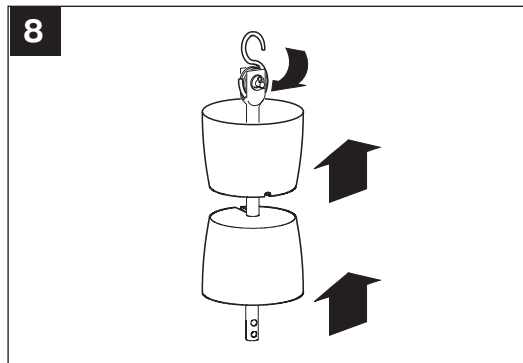
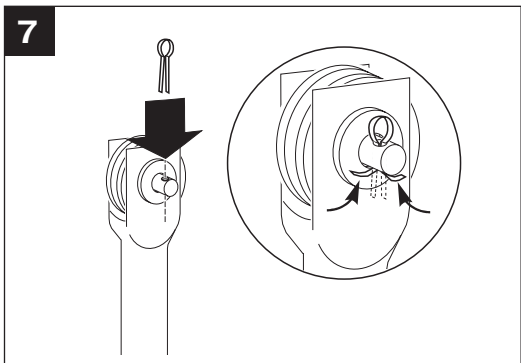
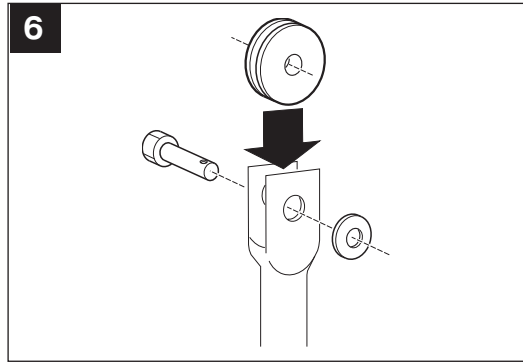
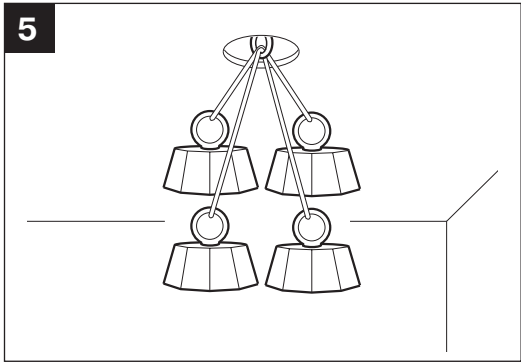
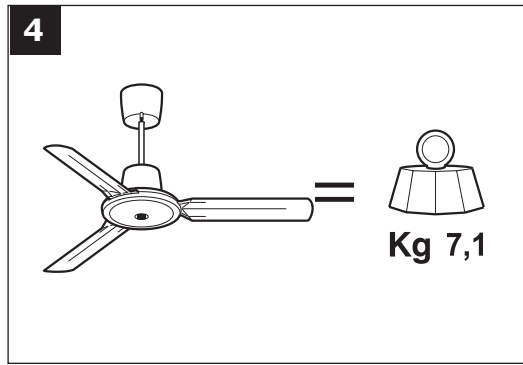
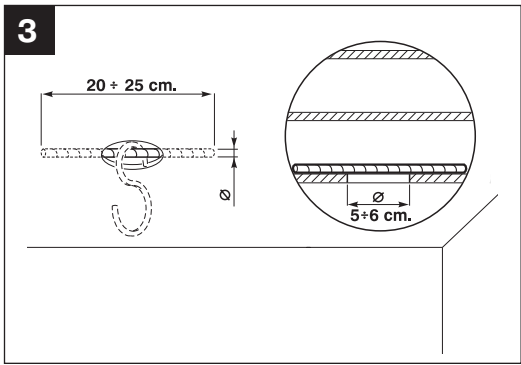


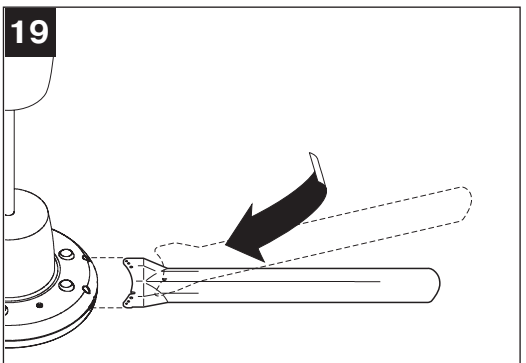
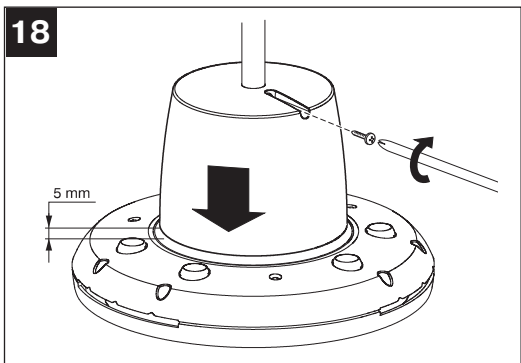
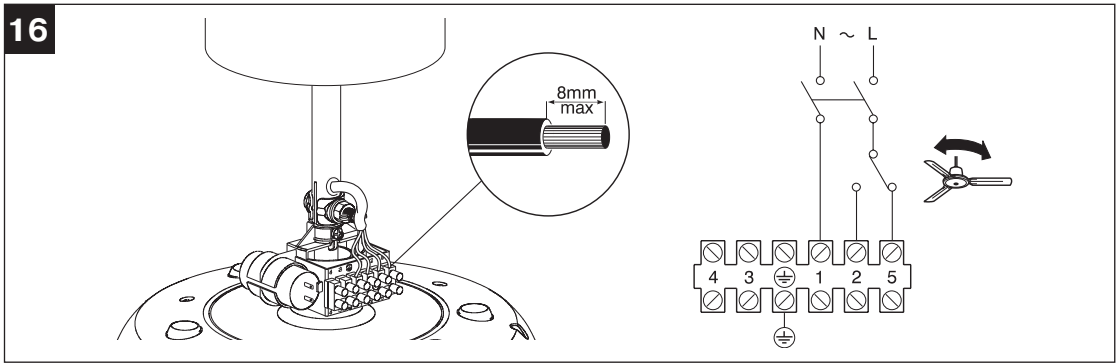
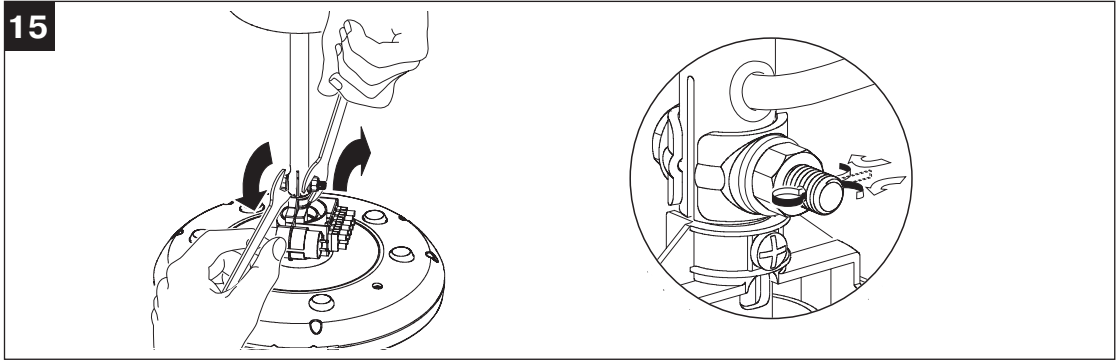
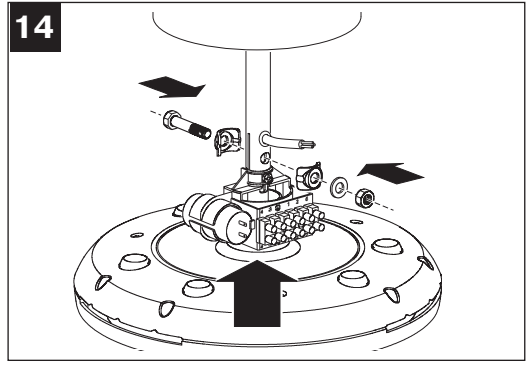
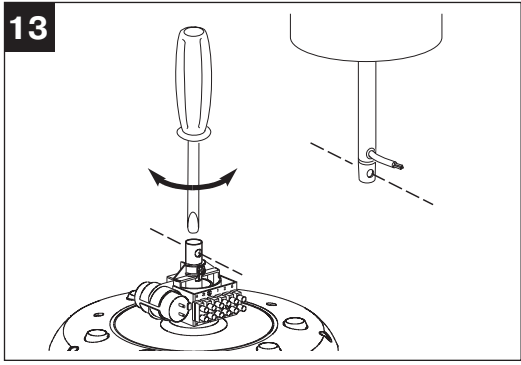
МОДЕЛИ

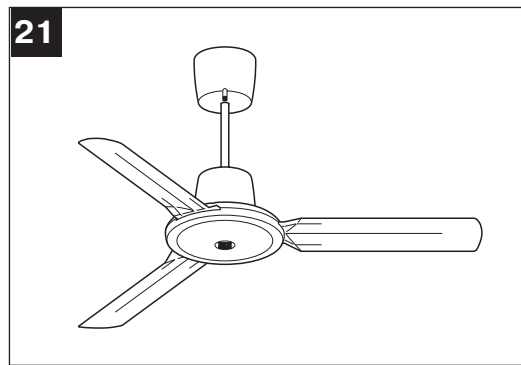
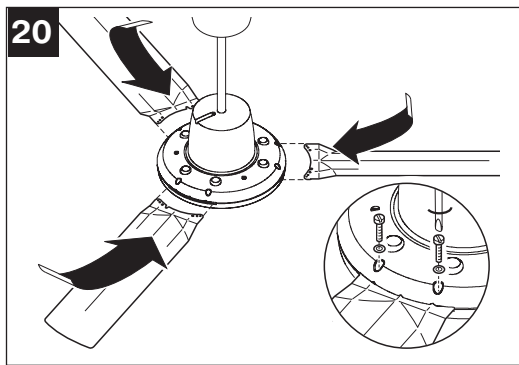
- **Nordic Evolution - базовая модель:**

Данные модели включаются при помощи управляющего выключателя. В комплект поставки входят вентилятор со штангой 0,5 м и монтажный крюк с виброизолятором.



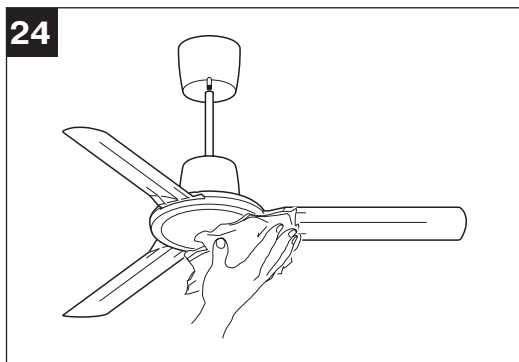
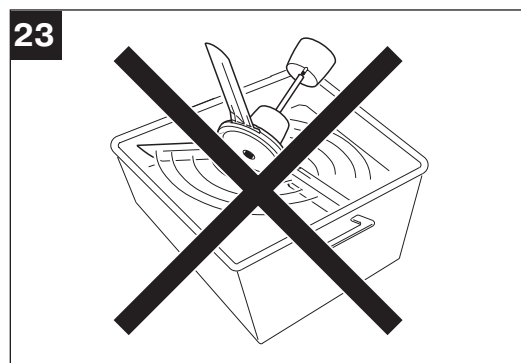
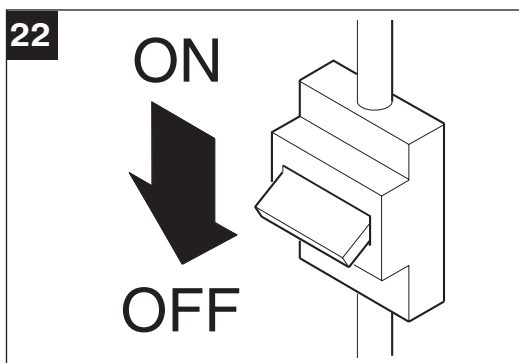






ЧИСТКА ВЕНТИЛЯТОРА

Любая операция технического обслуживания или чистки, требующая демонтажа вентилятора, должна выполняться квалифицированным специалистом. Перед выполнением чистки или технического обслуживания



ПОИСК И ИСПРАВЛЕНИЕ НЕИСПРАВНОСТЕЙ

Перед обращением в отдел технического обслуживания компании Vortice рекомендуется попытаться устранить неисправность с помощью следующей таблицы.

НЕИСПРАВНОСТЬ	ВЕРОЯТНАЯ ПРИЧИНА	СПОСОБ УСТРАНЕНИЯ
Вентилятор не работает	Отсутствует электропитание	Проверьте сетевой выключатель. Проверьте правильность электрических соединений

